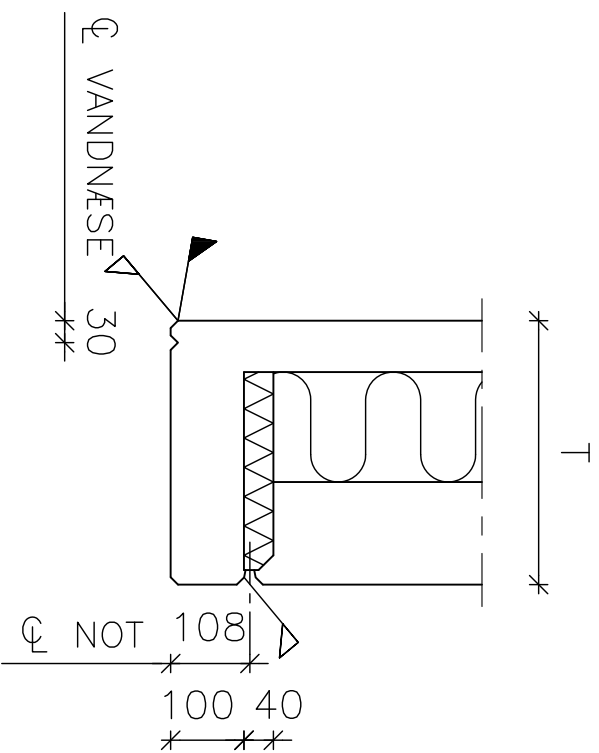
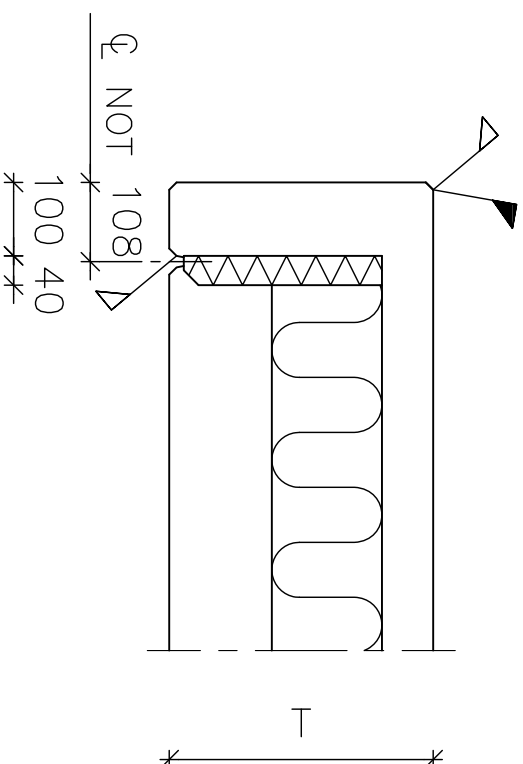


LODRET SNIT



VANDRET SNIT



REV. NR.	ÆNDRING OMFATTER	SIGN.	DATO
A	Detalje med not for fuge tilføjet	HHU	14.10.2013
B	Detalje uden portnot udgået	HHU	20.09.2014

**PORTDETALJE M. FORPL. I PORTFALS
LODRET OG VANDRET SNIT**

DS Elcobyg



EMNE: SAMLINGSDETALJE
 SAGS NR.:
 TEGN. NR. 1305
 SIGN. MB
 DATO: 14.04.2014

JULESUNDBERG 8 DK-4500 HORRØ. Tlf. 46 57 26 57. Fax. 46 57 26 67