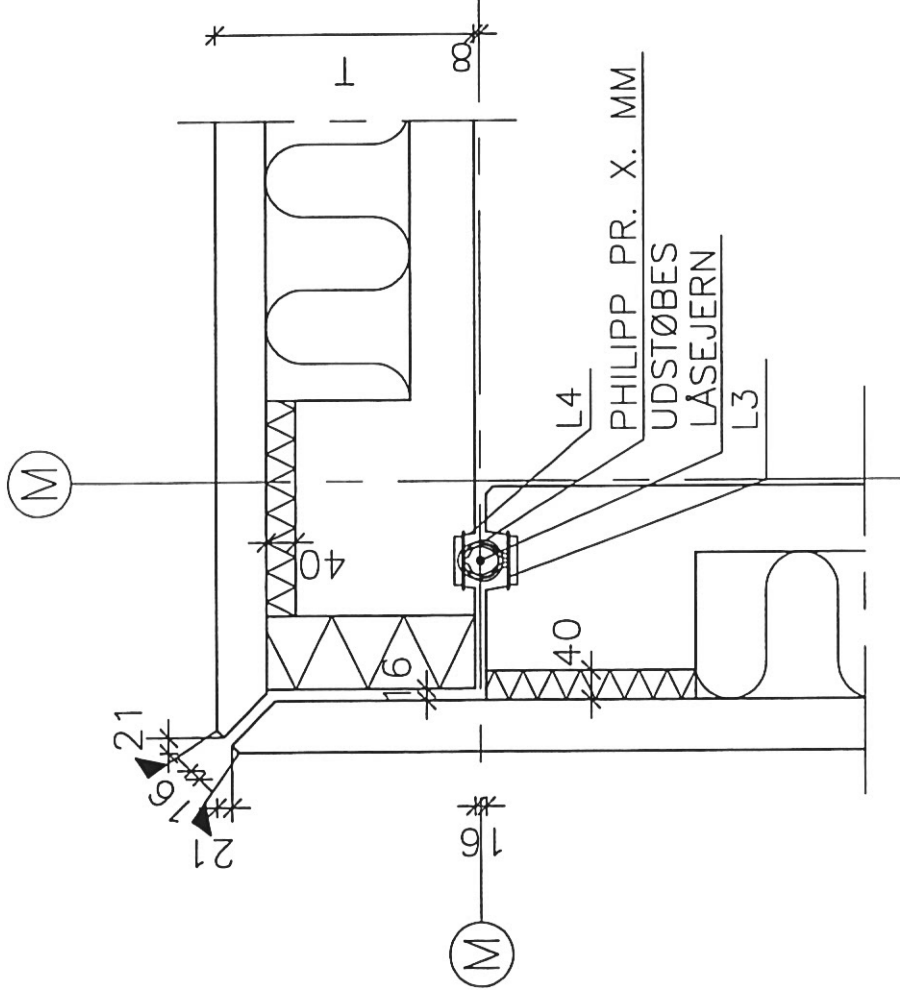


L1 m/R8 BJL.



L3/L4 m.PHILIPP

REV. NR.	ÆNDRING OMFATTER	SIGN.	DATE

**FACADE TYPE HFE2 -SKRÅ - HJØRNE**  
**MED RIBBER - VANDRET SNIT**

EDAG: SAMLINGSDETALJE  
 SAGSNR: 1914  
 TEKN. NR. 1914  
 SIGH: L.K  
 DATED: 14.04.2014

**DS Elcobyg**

INDRUGSVEJ 10, DK-5505 HØRNBØ, TLF. NR. 78 87 87 87, FAX NR. 78 87 87 87, DATE: 14.04.2014