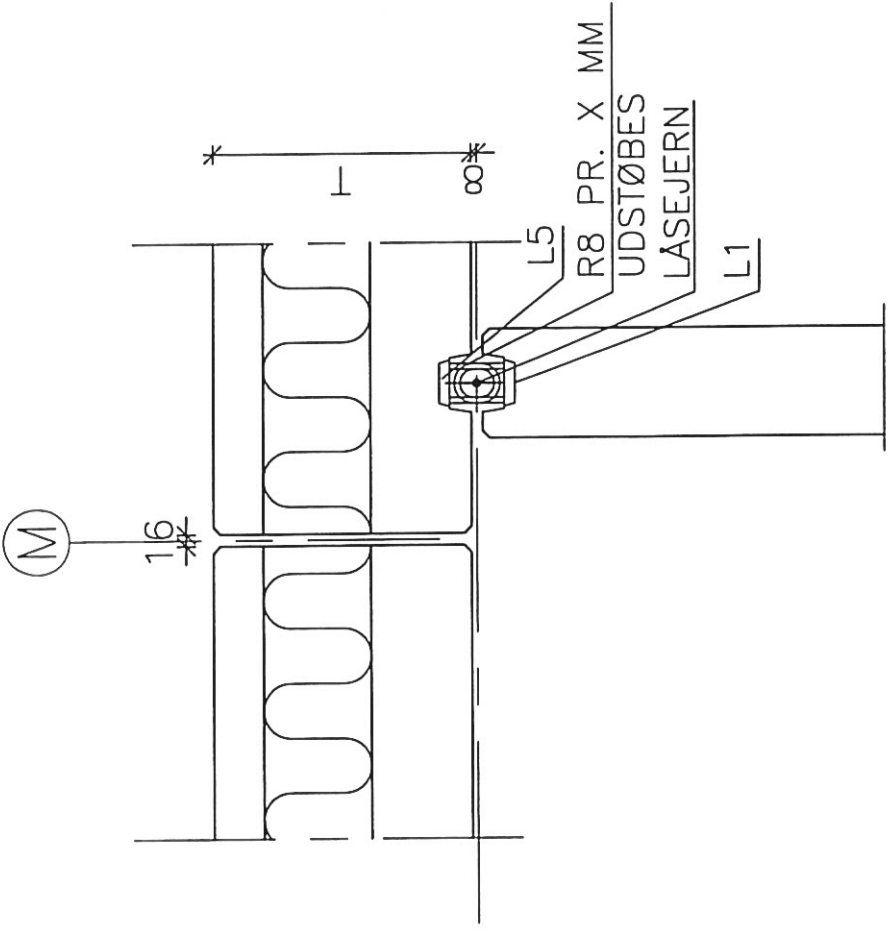


L3/L4 m/PHILIPP



L1/L5 m/R8 BJL.

REV. NR.	ENDRING	OMFATTER	SIGN.	DATE
SAMMENSTB. FACADE/VÆG T-KRYD				
VANDRET SNIT				
DS Elcobyg				
EMNE: SAMLINGSDETALJE				
SAGSNR: 1916				
TEGN. NR. RSH				
SIGN: RSH				
DATE: 14.04.2014				