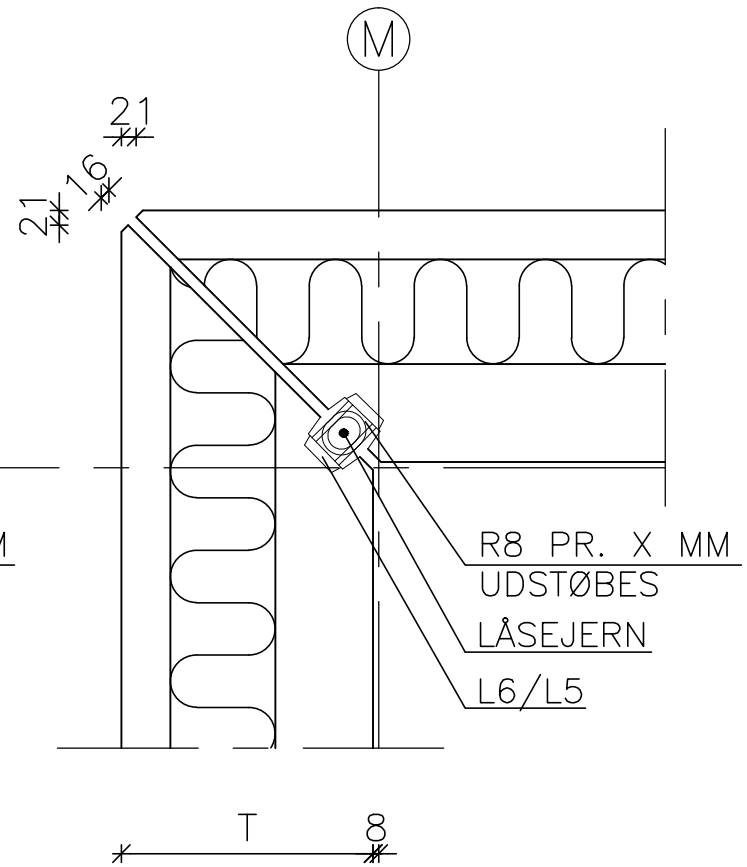


L7/L4  
m/PREIFER WIREBOX



L6/L5 m/R8 BJL.

REV. NR.	ÆNDRING OMFATTER	SIGN.	DATO
A	Fortandingslister + wireboxe	BTJ	16.02.2018
<b>FACADE M. 45° HJØRNE – SAMMENSTØBT VANDRET SNIT</b>			
<b>DS Elcobyg</b>		EMNE: SAMLINGSDETALJE	
		SAGSNR:	
		TEGN. NR. 1910	
		SIGN: RSH	
		DATO: 14.04.2014	
<small>HADSUNDVEJ 8 DK-8500 HOBRO TLF. 96 57 26 57 FAX 96 57 26 67</small>			