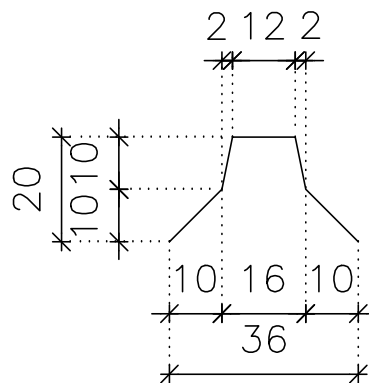



VANDRET SNIT



Ved indfarvet portfals ”P”, vil bagplade omkring denne forventeligt være misfarvet. Dette skyldes produktionsteknisk udførelse

REV. NR.	ÆNDRING OMFATTER	SIGN.	DATO
A	Tykkelse kuldebrosisolering	BTJ	16.02.2018
PORTDETALJER M. NOT TIL FUGE LØDRET OG VANDRET SNIT			
DS Elcobyg			EMNE: SAMLINGSDETALJE
			SAGSNR:
			TEGN. NR. 1804
			SIGN: MB
			DATO: 14.04.2014
<small>HÅDSUNDVEJ 8 DK-8500 HOBRO TLF. 96 57 26 57 FAX 96 57 26 67</small>			