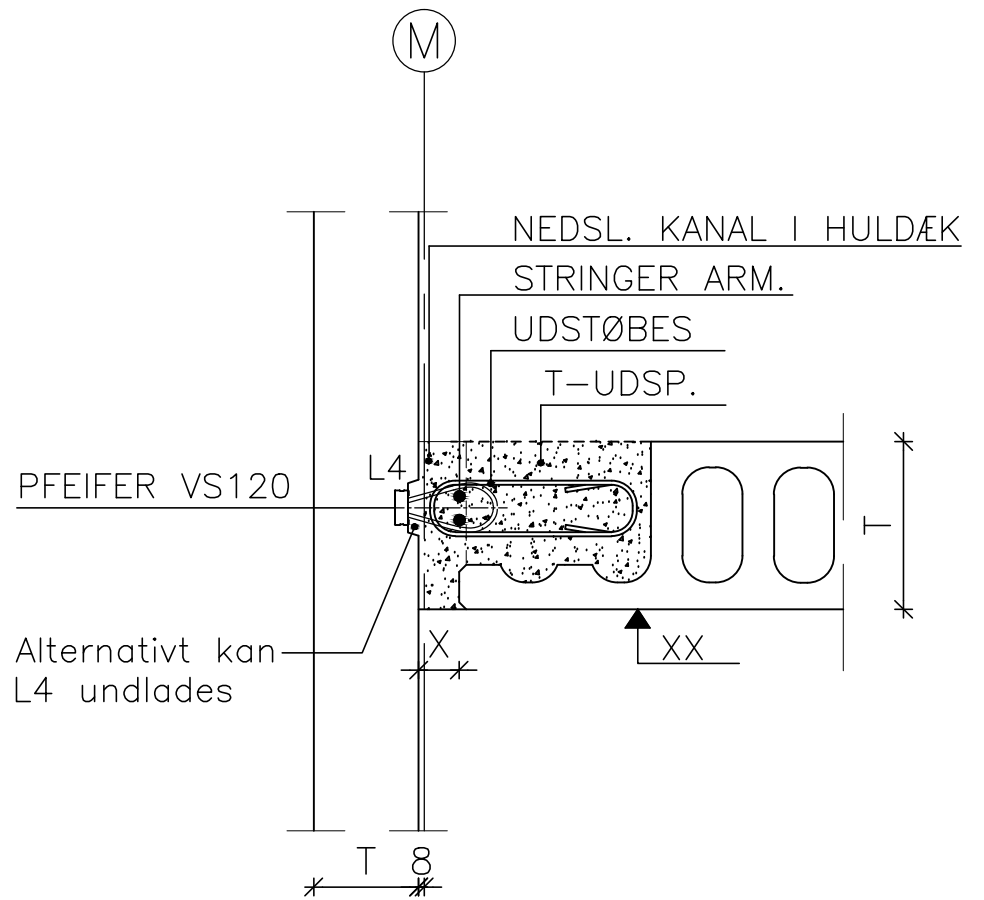


SAMLING M/BJL.



SAMLING M/PFEIFER

REV. NR.	ÆNDRING OMFATTER	SIGN.	DATO
A	Fortandingsliste + wirebox	BTJ	16.02.2018
<b>GENNEMGÅENDE VÆG V/HULDÆK T. UDSP MED AFSTAND LODRET SNIT</b>			
<b>DS Elcobyg</b>		EMNE: SAMLINGSDETALJE	
		SAGSNR:	
		TEGN. NR. 1919	
		SIGN: RSH	
HADSUNDVEJ 8 DK-8500 HOBRO TLF 98 57 26 57 FAX 98 57 26 67		DATO: 14.04.2014	